

MONO SERIES



MONO

AS170M-72 AS180M-72 AS190M-72

AS175M-72 AS185M-72

Monokristallines Photovoltaik Modul

Leistungsmerkmale

- Hoch effiziente Solarzellen werden in Photovoltaik-Modulen eingesetzt
Zellenwirkungsgrad bis zu 18,1%
- Hohe Leistungsfähigkeit und dauerhaft beständige Abgabeleistung
dank führender Verfahrenstechnologie
- Hervorragende elektrische Leistung sowohl unter hohen
Temperaturbedingungen als auch bei niedrigen Einstrahlungswerten
- Einfache Installation und optimale Allwetter-Tauglichkeit dank eines
innovativen Konstruktionsprinzips



Anwendungen

- Netzgekoppelte Solarstrom-Großanlagen
- Netzgekoppelte gewerbliche Anlagen
- Netzunabhängige Anlagen für private Anwendungen



Eigenschaften und Garantien

- Garantierte Höchstleistung des Einzel-Modus innerhalb der $(\pm 3)W$ Leistungstoleranz
- Strengste Qualitätskontrolle gemäß höchstem internationalen Standard
- Versicherungsschutz für Produktqualität und Produkthaftung
- 5 Jahre Produktqualität
- 10 Jahre Leistungsgarantie auf 90% der Nennleistung
- 25 Jahre Leistungsgarantie auf 80% der Nennleistung



ASTOM AG

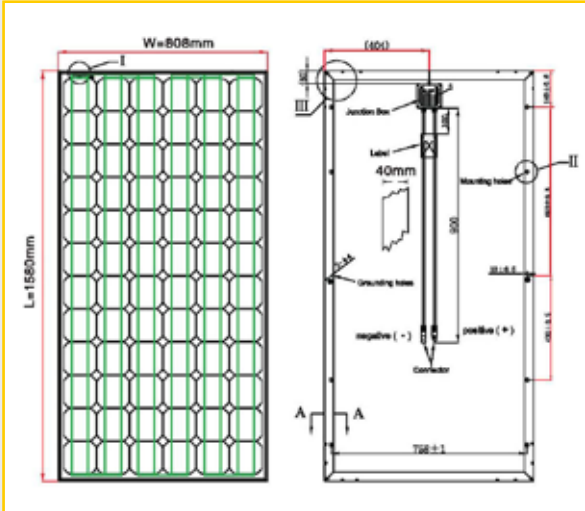
MONO SERIES

ASTOM AG SWISS

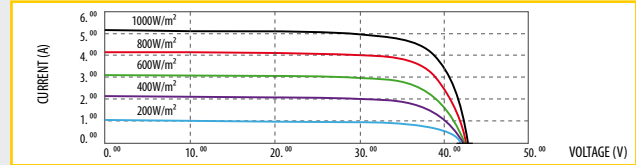


MONO

STRUCTURAL DRAWING



I-V CURVES OF PV MODULE AS180M-72



SPECIFICATIONS

Cell	125*125 (mm)
No. of cells and connections	72 Pcs
Weight	15.5 kg
Dimensional (L*W*H)	1580*808*40 (mm)

CHARACTERISTICS

Model	AS170M-72	AS175M-72	AS180M-72	AS185M-72	AS190M-72
Maximum Power (Pm)	170 Wp	175 Wp	180 Wp	185 Wp	190 Wp
Open circuit voltage (Voc)	43.30 V	43.90 V	44.20 V	44.50 V	44.50 V
Optimum operating voltage (Vm)	35.50 V	36.20 V	36.80 V	37.50 V	36.50 V
Short circuit current (Isc)	5.08 A	5.30 A	5.35 A	5.40 A	5.52 A
Optimum operating current (Im)	4.79 A	4.85 A	4.90 A	4.95 A	5.21 A
Maximum System Voltage at STC (Vm)	1000 VDC	1000 VDC	1000 VDC	1000 VDC	1000 VDC
Operating temperature (°C)	-40°C ~ 85°C	-40°C ~ 85°C	-40°C ~ 85°C	-40°C ~ 85°C	-40°C ~ 85°C

STC: AM 1.5, 25

MODEL (AS 185M-72) SPECIFICATIONS

GENERAL DATA

Solar Cells	125*125
Type of Connector	TÜV certified MC4 compatible plug & play
Cable Type diameter and length	Ø = 4mm² L = 1000 mm TÜV certified
Front Glass Thickness (mm)	3.2

TEMPERATURE AND COEFFICIENTS

NOCT (°C)	47°C ± 2°C
Temperature Coefficients of Voc (%/°C)	- 0.35
Temperature Coefficients of Isc (%/°C)	0.05
Temperature Coefficients of Pm (%/°C)	-0.45
Tolerance Wattage (e.g. +/- 3%)	± 3%

NOCT: Nominal Operating Cell Temperature

MECHANICAL AND PACKING CONFIGURATION

Size of Module (mm)	1580*808*40
Maximum Power (W)	185
Number of Cells (pcs) per module	6*12
Optimum Power Voltage (Vmp)	37.50
Optimum Operating Current (Imp)	4.95
Open Circuit Voltage (Voc)	44.50
Short Circuit Current (ISC)	5.40
Weight Per Panel (KG)	15.50
Packaging	Wooden box 23pcs per box. 644pcs per 40ft container
Cell Efficiency (%)	17.30
Module Efficiency (%)	14.50

OTHERS

Surface Maximum Load Capacity	5400 Pa
Allowable Hail Load	23 m/s 7.53g
Junction Box Type	TÜV Certified
Bypass Diode Rating (A)	12
Temperature Range	- 40°C to + 85°C
Frame (Material Corners, etc.)	40
Backing (Brand Type)	TPT
Standart Test Conditions	AM 1.5
FF (%)	70 - 76%

ASTOM AG

MULTI SERIES



MULTI

AS220P-60 AS230P-60 AS240P-60

AS225P-60 AS235P-60

Multikristallines Photovoltaik Modul

Leistungsmerkmale

- Hoch effiziente Solarzellen werden in Photovoltaik-Modulen eingesetzt
Zellenwirkungsgrad bis zu 18,1%
- Hohe Leistungsfähigkeit und dauerhaft beständige Abgabeleistung
dank führender Verfahrenstechnologie
- Hervorragende elektrische Leistung sowohl unter hohen
Temperaturbedingungen als auch bei niedrigen Einstrahlungswerten
- Einfache Installation und optimale Allwetter-Tauglichkeit dank eines
innovativen Konstruktionsprinzips



Anwendungen

- Netzgekoppelte Solarstrom-Großanlagen
- Netzgekoppelte gewerbliche Anlagen
- Netzunabhängige Anlagen für private Anwendungen



Eigenschaften und Garantien

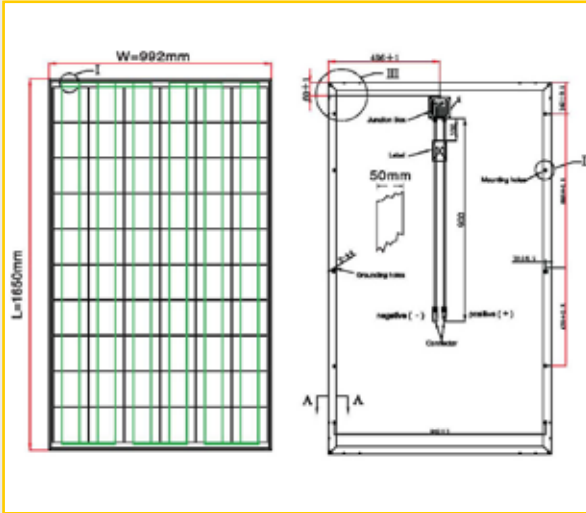
- Garantierte Höchstleistung des Einzel-Modus innerhalb der $(\pm 3)W$ Leistungstoleranz
- Strengste Qualitätskontrolle gemäß höchstem internationalen Standard
- Versicherungsschutz für Produktqualität und Produkthaftung
- 5 Jahre Produktqualität
- 10 Jahre Leistungsgarantie auf 90% der Nennleistung
- 25 Jahre Leistungsgarantie auf 80% der Nennleistung



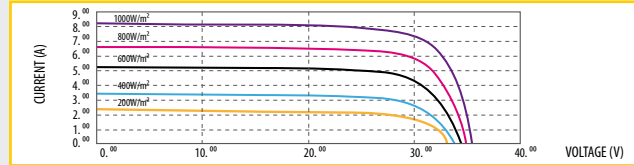
ASTOM AG



STRUCTURAL DRAWING



I-V CURVES OF PV MODULE AS230P-60



SPECIFICATIONS

Cell	156*156 (mm)
No. of cells and connections	60 Pcs
Weight	19.5 kg
Dimensional (L*W*H)	1650*992*50 (mm)

CHARACTERISTICS

Model	AS220P-60	AS225P-60	AS230P-60	AS235P-60	AS240P-60
Maximum Power (Pm)	220 Wp	225 Wp	230 Wp	235 Wp	240 Wp
Open circuit voltage (Voc)	36.80 V	36.90 V	37.00 V	37.10 V	37.20 V
Optimum operating voltage (Vm)	29.00 V	29.40 V	29.80 V	30.10 V	30.40 V
Short circuit current (Isc)	8.15 A	8.20 A	8.26 A	8.31 A	8.37 A
Optimum operating current (Im)	7.60 A	7.66 A	7.72 A	7.81 A	7.89 A
Maximum System Voltage at STC (Vm)	1000 VDC	1000 VDC	1000 VDC	1000 VDC	1000 VDC
Operating temperature (°C)	-40°C ~ 85°C	-40°C ~ 85°C	-40°C ~ 85°C	-40°C ~ 85°C	-40°C ~ 85°C

STC: AM 1.5, 25

MODEL (AS 225P-60) SPECIFICATIONS

GENERAL DATA

Solar Cells	156*156
Type of Connector	TÜV certified MC4 compatible plug & play
Cable Type diameter and length	∅ = 4mm² L = 1000 mm TÜV certified
Front Glass Thickness (mm)	3.2

TEMPERATURE AND COEFFICIENTS

NOCT (°C)	47°C ± 2°C
Temperature Coefficients of Voc (%/°C)	- 0.35
Temperature Coefficients of Isc (%/°C)	0.05
Temperature Coefficients of Pm (%/°C)	- 0.45
Tolerance Wattage (e.g. +/- 3%)	± 3%

NOCT: Nominal Operating Cell Temperature

MECHANICAL AND PACKING CONFIGURATION

Size of Module (mm)	1650*992*50
Maximum Power (W)	225
Number of Cells (pcs) per module	6*10
Optimum Power Voltage (Vmp)	29.40
Optimum Operating Current (Imp)	7.66
Open Circuit Voltage (Voc)	36.90
Short Circuit Current (ISC)	8.20
Weight Per Panel (KG)	19.50
Packaging	Wooden box 20pcs per box. 588pcs per 40ft container
Cell Efficiency (%)	15.40
Module Efficiency (%)	13.70

OTHERS

Surface Maximum Load Capacity	5400 Pa
Allowable Hail Load	23 m/s 7.53g
Junction Box Type	TÜV Certificated
Bypass Diode Rating (A)	12
Temperature Range	- 40°C to + 85°C
Frame (Material Corners, etc.)	40
Backing (Brand Type)	TPT
Standart Test Conditions	AM 1.5
FF (%)	70 - 76%