

Blitz- / Überspannungsschutz Kombiableiter

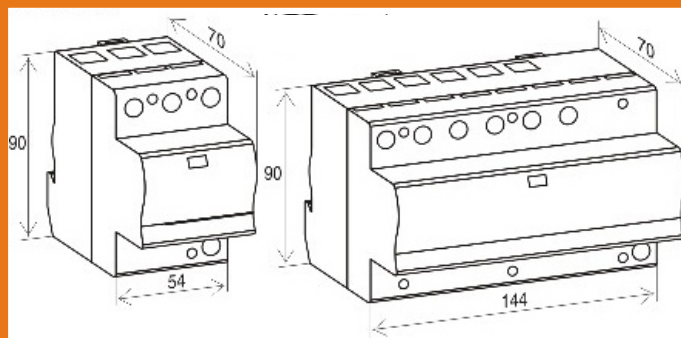
PROBLOC BSG(R) 50 (3+1)



Die einteiligen Kombiableiter PROBLOC BSG (R) sind geeignet zum Schutz von Niederspannungs-Verbraucheranlagen vor Blitzeinwirkungen und Überspannungen. Es sind nach EN 61643-11 Ableiter Typ 1,2 und nach DIN VDE 0675-6 Ableiter der Anforderungsklasse B,C. Einsatzort im Blitz-Schutzzonen-Konzept erfolgt an den Schnittstellen 0 - 2 und höher.

Die wichtigsten Merkmale sind:

- **Ableiter Typ 1,2 und Klasse B,C**
- **2 Schutzstufen in einem Gerät**
- **Kein Netzfolgestrom**
- **Hohe Ableitfähigkeit und sehr kurze Ansprechzeiten**
- **Fernmeldekontakt optional**
- **leistungsstarker Überspannungsschutz auf engstem Raum**
- **wirtschaftlich und platzsparend**



Maßbild PROBLOC BSG R

Schaltbild PROBLOC BSG R

Technische Daten

					TT
SPD nach EN 61643-11				Typ 1, 2	
SPD nach IEC 61643-1				Class I, II	
Ableiter nach DIN VDE 0675-6				B, C	
Blitzschutzzone LPZ				0 -> 2	
Nennspannung	U_N				320/400 V
max. zul. Betriebsspannung, AC	U_c				320 V
Netzfolgestrom	I_F			entsteht nicht	
Nennableitstrom (8/20)	I_n				25/50 kA
Grenzableitstrom (8/20)	I_{max}				50/100 kA
Blitzstoßstrom (10/350)	I_{imp}				12,5 / 50 kA
Spezifische Energie	W/R				625 kJ/Ohm
Ladung	Q				25 As
TOV-Spannung (L-N)	U_T				335 V
Schutzpegel bei In	U_p				1,7 kV
Restspannung	U_{res}				1,3 kV
Ansprechzeit	t_A				< 25 ns
Kurzschlussfest bei max. Vorsicherung	I_P				25 kA
Vorsicherung max.					250 A gL
Betriebstemperatur				-40° bis +80°C	
Anschlussquerschnitt				6 - 35 mm ²	
Schutzart					IP 20
Montage				35 mm Tragschiene nach EN 50022	
Einbaubreite nach DIN 43880					4 - 8 TE
Gehäusewerkstoff				Thermoplastik UL94-VO	
Fernmeldekontakt					
Kontaktform				Potenzialfreier Wechsler	
Schaltleistung, AC	U_N / I_N			250 V / 0,5 A	
Schaltleistung, DC	U_N / I_N			125V / 3A	
Anschlussquerschnitt				1,5 mm ²	
Bestellinformationen					
Art.-Bez.		Probloc BSG			TT
Art.-Nr.					513 001
Art.-Bez.		Probloc BSG R			FS TT
Art.-Nr.					513 002