

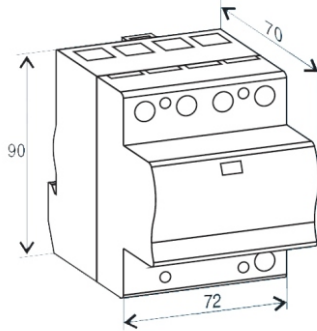
# PV PROTEC BS (R) 12.5

Die Blitz-/Überspannungsableiter PV PROTEC BS (R) 12.5 sind geeignet zum Schutz von Photovoltaikanlagen vor Nah-/Direkteinschlägen und Überspannungen nach DIN VDE 100-534 und IEC 60364-7-712. Sie sind nach EN 61643-11 und DIN VDE 0675-6 Ableiter Typ 1, 2 und der Anforderungsklasse B,C. Einsatzort im Blitz-Schutzzonen-Konzept erfolgt an den Übergängen 0-2.

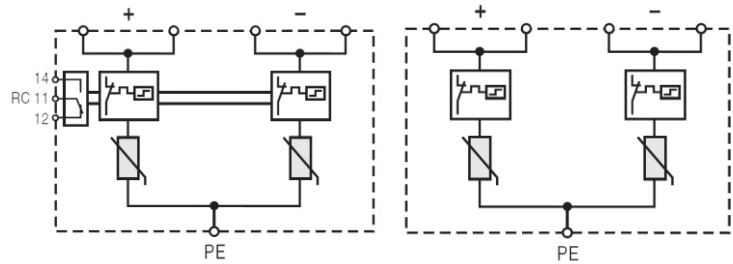


**Die wichtigsten Merkmale sind:**

- **Ableiter Typ 1, 2 und der Klasse B, C ( Grob-/Mittelschutz )**
- **2 Schutzstufen in einem Gerät**
- **Kein Netzfolgestrom**
- **Kurze Ansprechzeit bei hoher Ableitfähigkeit**
- **Montage auf 35 mm Tragschiene**
- **Anschluss über V-Klemme**
- **Blitzstoßstrom (10/350)  $I_{imp}$  von 12,5 kA pro Pol**
- **Optionaler Fernmeldekontakt**



Maßbild PV PROTEC BS (R) 12.5



Schaltbild PV PROTEC BS (R) 12.5

### Technische Daten

		550	1000		
SPD nach EN 61643-11		Typ 1,2			
SPD nach IEC 61643-1		Class I, II			
Ableiter nach DIN VDE 0675-6		B,C			
Blitzschutzzone LPZ		0 -> 2			
Nennspannung	$U_N$				
max. zul. Betriebsspannung, AC	$U_c$	550 V	1000 V		
Netzfolgestrom	$I_F$	entsteht nicht			
Nennableitstrom (8/20)	$I_n$	20 kA	20 kA		
Grenzableitstrom (8/20)	$I_{max}$	40 kA	40 kA		
Blitzstoßstrom (10/350)	$I_{imp}$	12.5 kA	12.5 kA		
Spezifische Energie	W/R	156 kJ/Ohm	156 kJ/Ohm		
Ladung	Q	12.5 As	12.5 As		
Schutzpegel (8/20)	$U_p$	<2.0 kV	<2.7 kV		
Schutzpegel bei $I_n$	$U_p$	<1.7 kV	<2.4 kV		
max. Kurzschlussstrom DC	$I_{DC}$				
Ansprechzeit	$t_A$	< 25 ns	< 25 ns		
Kurzschlussfest bei max. Vorsicherung	$I_P$	25 kA	25 kA		
Vorsicherung max.		250 A gL	250 A gL		
Betriebstemperatur		-40° bis +80°C			
Anschlussquerschnitt		4 - 35 mm <sup>2</sup>			
Schutzart		IP 20	IP 20		
Montage		35 mm Tragschiene nach EN 50022			
Einbaubreite nach DIN 43880		4 TE	4 TE		
Gehäusewerkstoff		Thermoplastik UL94-VO			
<b>Fernmeldekontakt</b>					
Kontaktform		Potenzialfreier Wechsler			
Schaltleistung, AC	$U_N / I_N$	250 V / 0,5 A 125V / 3A			
Schaltleistung, DC	$U_N / I_N$				
Anschlussquerschnitt		1,5 mm <sup>2</sup>			
<b>Bestellinformationen</b>					
Art.-Bez.		550 V	1000 V		
Art.-Nr.		501 507	501 541		
Art.-Bez.		FS	FS		
Art.-Nr.		501 517	501 545		