

## Blitz- / Überspannungsschutz Kombiableiter

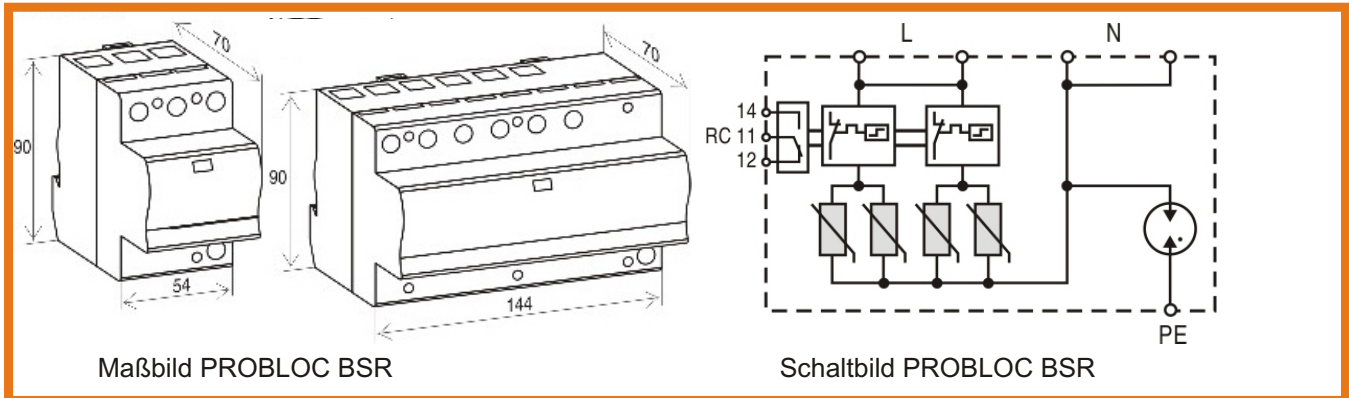
### PROBLOC BSR



Die einteiligen Kombiableiter PROBLOC BSR sind geeignet zum Schutz von Niederspannungs-Verbraucheranlagen vor Blitzeinwirkungen und Überspannungen. Es sind nach EN 61643-11 Ableiter Typ 1,2 und nach DIN VDE 0675-6 Ableiter der Anforderungsklasse B,C. Einsatzort im Blitz-Schutzzonen-Konzept erfolgt an den Schnittstellen 0 - 2 und höher.

**Die wichtigsten Merkmale sind:**

- **Ableiter Typ 1,2 und Klasse B,C**
- **2 Schutzstufen in einem Gerät**
- **Kein Netzfolgestrom**
- **Hohe Ableitfähigkeit und sehr kurze Ansprechzeiten**
- **Fernmeldekontakt ist im Standardlieferumfang enthalten**
- **leistungsstarker Überspannungsschutz auf engstem Raum**
- **wirtschaftlich und platzsparend**



### Technische Daten

		1-polig	TNC	TNS	TT
SPD nach EN 61643-11		Typ 1, 2			
SPD nach IEC 61643-1		Class I, II			
Ableiter nach DIN VDE 0675-6		B, C			
Blitzschutzzone LPZ		0 -> 2			
Nennspannung	$U_N$	230/400 V	230/400 V	230/400 V	230/400 V
max. zul. Betriebsspannung, AC	$U_c$	320 V	320 V	320 V	320 V
Netzfolgestrom	$I_F$	entsteht nicht			
Nennableitstrom (8/20)	$I_n$	25 kA	75 kA	100 kA	100 kA
Grenzableitstrom (8/20)	$I_{max}$	50 kA	150 kA	200 kA	150 kA
Blitzstoßstrom (10/350)	$I_{imp}$	25 kA	75 kA	100 kA	100 kA
Spezifische Energie	W/R	39 kJ/Ohm	351 kJ/Ohm	625 kJ/Ohm	625 kJ/Ohm
Ladung	Q	6,25 As	18,75 As	25 As	25 As
TOV-Spannung (L-N)	$U_T$	335 V	335 V	335 V	335 V
Schutzpegel bei $I_n$	$U_p$	1,4 kV	1,4 kV	1,4 kV	1,5 kV
Restspannung	$U_{res}$	1,3 kV	1,3 kV	1,3 kV	1,3 kV
Ansprechzeit	$t_A$	< 25 ns	< 25 ns	< 25 ns	< 25 ns
Kurzschlussfest bei max. Vorsicherung	$I_p$	25 kA	25 kA	25 kA	25 kA
Vorsicherung max.		250 A gL	250 A gL	250 A gL	250 A gL
Betriebstemperatur		-40° bis +80°C			
Anschlussquerschnitt		6 - 35 mm <sup>2</sup>			
Schutzart		IP 20	IP 20	IP 20	IP 20
Montage		35 mm Tragschiene nach EN 50022			
Einbaubreite nach DIN 43880		3 TE	3 TE	4 TE	5 TE
Gehäusewerkstoff		Thermoplastik UL94-VO			
<b>Fernmeldekontakt</b>					
Kontaktform		Potenzialfreier Wechsler			
Schaltleistung, AC	$U_N / I_N$	250 V / 0,5 A			
Schaltleistung, DC	$U_N / I_N$	125V / 2A			
Anschlussquerschnitt		1,5 mm <sup>2</sup>			
<b>Bestellinformationen</b>					
Art.-Bez.		Probloc BSR	TNC	TNS	TT
Art.-Nr.		504 456	504 520	504 526	504 532
Art.-Bez.		Probloc BSR	FS TNC	FS TNS	FS TT
Art.-Nr.		504 461	504 523	504 529	504 535