

Überspannungsschutz für Stromversorgung

PROTEC CN (R) 20

PROTUBE CN 40

Die einteiligen Ableiter PROTEC CN (R) 20 und PROTUBE CN 40 sind geeignet zum Schutz von Niederspannungs-Verbraucheranlagen vor Überspannungen. Es sind nach EN 61643-11 Ableiter Typ 2 und nach DIN VDE 0675-6 Ableiter der Anforderungsklasse C. Einsatzort im Blitzschutzkonzept erfolgt an den Übergängen 1-2.

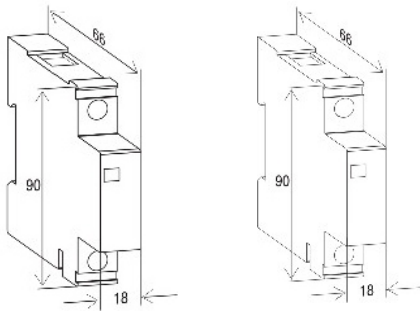


CN (R) 20

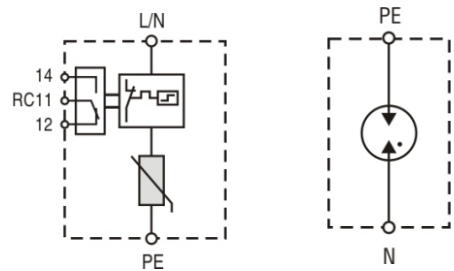
CN 40

Die wichtigsten Merkmale sind :

- **Ableiter Typ 2 und Klasse C**
- **Schutzstufe in einem Gerät**
- **Modularer Aufbau** (das Gerät besteht aus einer einteiligen Einheit)
- **Multifunktionsklemme zum Anschluss an Bussysteme und Einzelleitungen**
- **Montage auf 35 mm Tragschiene**
- **Kurze Ansprechzeit bei hoher Ableitfähigkeit**
- **Optionale Fernsignalisierung** (potentialfreier Wechsler)
- **Fehlermeldung bei defektem Modul**



Maßbild PROTEC CN (R) 20 PROTUBE CN 40



Schaltbild PROTEC CN (R) 20 PROTUBE CN 40

Technische Daten

		1-polig	TNC	TNS	TT
SPD nach EN 61643-11		Typ 2			
SPD nach IEC 61643-1		Class II			
Ableiter nach DIN VDE 0675-6		C			
Blitzschutzzone LPZ		1 -> 2			
Nennspannung	U_N	230/400 V	230/400 V	230/400 V	230/400 V
max. zul. Betriebsspannung, AC	U_c	320 V	320 V	320 V	320 V
Netzfolgestrom	I_F	entsteht nicht			
Nennableitstrom (8/20)	I_n	10 kA	30 kA	40 kA	50 kA
Grenzableitstrom (8/20)	I_{max}	20 kA	60 kA	80 kA	100 kA
Blitzstoßstrom (10/350)	I_{imp}				
Spezifische Energie	W/R				
Ladung	Q				
TOV-Spannung (L-N)	U_T	335 V	335 V	335 V	335 V
Schutzpegel bei I_n	U_p	1,2 kV	1,2 kV	1,2 kV	1,2 kV
Restspannung	U_{res}				
Ansprechzeit	t_A	< 25 ns	< 25 ns	< 25 ns	< 25 ns
Kurzschlussfest bei max. Vorsicherung	I_p	25 kA	25 kA	25 kA	25 kA
Vorsicherung max.		100 A gL	100 A gL	100 A gL	100 A gL
Betriebstemperatur		-40° bis +80°C			
Anschlussquerschnitt		6 - 35 mm ²			
Schutzart		IP 20	IP 20	IP 20	IP 20
Montage		35 mm Tragschiene nach EN 50022			
Einbaubreite nach DIN 43880		1 TE	3 TE	4 TE	4 TE
Gehäusewerkstoff		Thermoplastik UL94-VO			
Fernmeldekontakt					
Kontaktform		Potenzialfreier Wechsler			
Schaltleistung, AC	U_N / I_N	250 V / 0,5 A			
Schaltleistung, DC	U_N / I_N	125V / 3A			
Anschlussquerschnitt		1,5 mm ²			
Bestellinformationen					
Art.-Bez.		Protec CN (R) 20	TNC	TNS	TT
Art.-Nr.		507 255	xxx xxx	xxx xxx	xxx xxx
Art.-Bez.		Protec CNR 20	FS TNC	FS TNS	FS TT
Art.-Nr.		507 260	xxx xxx	xxx xxx	xxx xxx