

Überspannungsschutz für Stromversorgung

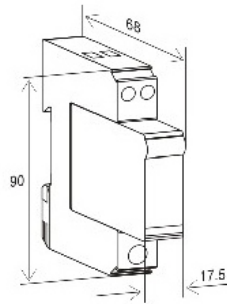
PROTEC DM (R) (2+0)

Die zweiteiligen Ableiter PROTEC DM (R) (2+0) sind geeignet zum Schutz von Niederspannungs-Verbraucheranlagen vor Überspannungen. Es sind nach EN 61643-11 Ableiter Typ 3 und nach DIN VDE 0675-6 Ableiter der Anforderungsklasse D. Einsatzort im Blitzschutzkonzept erfolgt an den Übergängen 2 - 3.

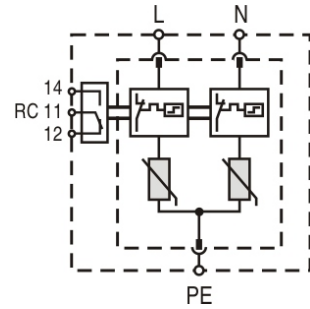


Die wichtigsten Merkmale sind :

- **Ableiter Typ 3 und Klasse D**
- **Schutzstufe in einem Gerät**
- **kurze Ansprechzeit bei hoher Ableitfähigkeit**
- **Modularer Aufbau** (das Gerät besteht aus einem zweiteiligen Steckeinheit)
- **Multifunktionsklemme zum Anschluss an Bussysteme und Einzelleitungen**
- **Montage auf 35 mm Tragschiene**
- **Optionale Fernsignalisierung** (potentialfreier Wechsler)
- **Fehlermeldung bei defektem Modul**



Maßbild PROTEC DM (R) (2+0)



Schaltbild PROTEC DM (R) (2+0)

Technische Daten

		2-polig			
SPD nach EN 61643-11		Typ 3			
SPD nach IEC 61643-1		Class III			
Ableiter nach DIN VDE 0675-6		D			
Blitzschutzzone LPZ		2 -> 3			
Nennspannung	U_N	230/400 V			
max. zul. Betriebsspannung, AC	U_c	320 V			
Netzfolgestrom	I_F	entsteht nicht			
Nennableitstrom (8/20)	I_n	10 kA			
Grenzableitstrom (8/20)	I_{max}	10 kA			
Blitzstoßstrom (10/350)	I_{imp}				
Spezifische Energie	W/R				
Ladung	Q				
TOV-Spannung (L-N)	U_T	335 V			
Schutzpegel bei I_n	U_p	1,2 kV			
Restspannung	U_{res}				
Ansprechzeit	t_A	< 25 ns			
Kurzschlussfest bei max. Vorsicherung	I_p	25 kA			
Vorsicherung max.		63A gL			
Betriebstemperatur		-40° bis +80°C			
Anschlussquerschnitt		4 - 6 mm ² / 6 - 35 mm ²			
Schutzart		IP 20			
Montage		35 mm Tragschiene nach EN 50022			
Einbaubreite nach DIN 43880		1 TE			
Gehäusewerkstoff		Thermoplastik UL94-VO			
Fernmeldekontakt					
Kontaktform		Potenzialfreier Wechsler			
Schaltleistung, AC	U_N / I_N	250 V / 0,5 A			
Schaltleistung, DC	U_N / I_N	125V / 3A			
Anschlussquerschnitt		1,5 mm ²			
Bestellinformationen					
Art.-Bez.		Protec DM (R)			
Art.-Nr.		508 033			
Art.-Bez.		Protec DM R			
Art.-Nr.		508 041			